


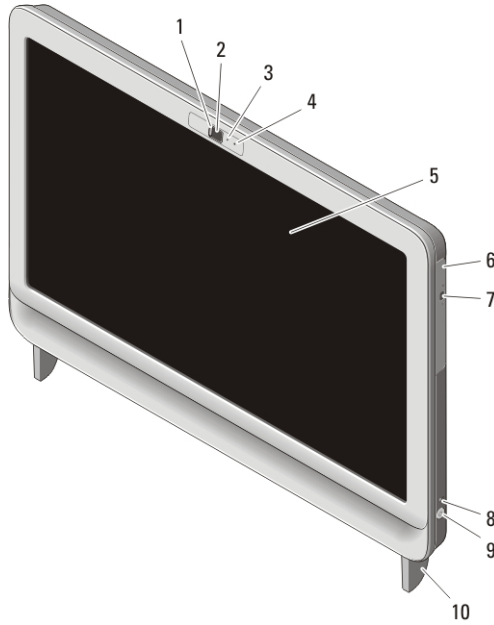
Dell Vostro 360

Asennus- ja ominaisuustiedot

Tietoja vaaroista

 **VAARA: VAARAT** kertovat tilanteista, joihin saattaa liittyä omaisuusvahinkojen, loukkaantumisen tai kuoleman vaara.

Näkymä edestä



Kuva 1. Näkymä edestä

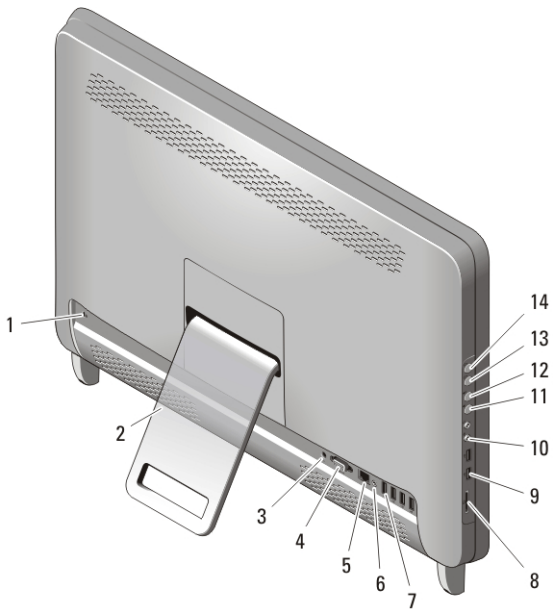
- | | |
|---------------------------------|---------------------------------|
| 1. kameran yksityisyysuoja | 6. optinen asema |
| 2. kamera | 7. optisen aseman poistopainike |
| 3. kameran toiminnan merkkivalo | 8. aseman merkkivalo |
| 4. mikrofoni | 9. virtapainike |
| 5. näyttö | 10. jalusta |



041HJ2A00

Säädösten mukainen malli : W03C
Säädösten mukainen tyyppi : W03C001
2011 - 05

Näkymä takaa



Kuva 2. Näkymä takaa

- | | |
|------------------------------|---------------------------------------|
| 1. suojakaapelin paikka | 9. USB 2.0 -liitännät (2) |
| 2. takatuki | 10. kuuloke- ja mikrofoni-liitännät |
| 3. virtaliitin | 11. äänenvoimakkuuden vähennyspainike |
| 4. VGA-lähtö | 12. äänenvoimakkuuden lisäyspainike |
| 5. verkkoliitin | 13. kirkkauden vähennyspainike |
| 6. line-out-liitin | 14. kirkkauden lisäyspainike |
| 7. USB 2.0 -liittimet (4) | |
| 8. 8-in-1-muistikortinlukija | |

Pika-asennus

! **VAARA:** Lue tietokoneen mukana tulleet turvallisuustiedot ennen tämän luvun toimien aloittamista. Muita parhaita menettelytapoja luetaan sivulla www.dell.com/regulatory_compliance.

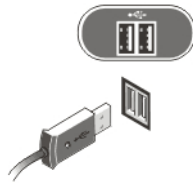
✍ **HUOMAUTUS:** Jotkin laitteet eivät ehkä sisälly toimitukseen, jos et ole tilannut niitä.

1. Aseta takatuki pystyyn.



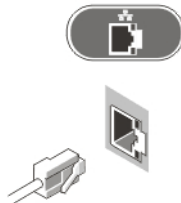
Kuva 3. Takatuen asettaminen

2. Kytke USB-näppäimistö tai -hiiri. Jos kytket langattoman näppäimistön ja hiiren, lue langattoman näppäimistön tai hiiren mukana tullut lehtinen *Setting Up Your Dell Cordless Mouse, Keyboard, and USB Receiver* (Dellin langattoman hiiren, näppäimistön ja USB-vastaanottimen asentaminen).



Kuva 4. USB-liitäntä

3. Kytke verkkokaapeli (valinnainen).



Kuva 5. Verkkoyhteys

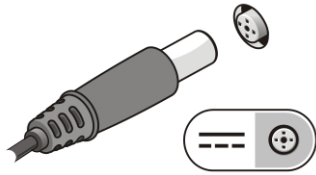
4. Kytke virtakaapeli.



VAARA: Kytke verkkolaite lähimpään pistorasiaan.

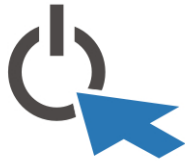


VAARA: Jatkojohtoa ei koskaan tule käyttää kiinteään pistorasian korvikkeena.




Kuva 6. Virran kytkeminen

5. Paina tietokoneen virtapainiketta.



Kuva 7. Virran kytkeminen päälle

Tekniset tiedot

 **HUOMAUTUS:** Seuraavassa luetellaan ainoastaan ne tekniset tiedot, jotka on lain mukaan lähetettävä tietokoneen mukana. Tietokoneen täysi ja ajan tasalla oleva teknisten tietojen luettelo on osoitteessa support.dell.com.

Järjestelmätiedot

Piirisarja	Intel H61 Express -piirisarja
Suoritin	<ul style="list-style-type: none">• Intel Core i3• Intel Core i5• Intel Core i7• Intel Pentium Dual Core
Kokonaisvälimuisti	enintään 8 Mt välimuisti, suoritintyyppistä riippuen

Video

Videotyyppi:	
Integroitu	Intel HD / HD 2000 / HD 3000 -grafiikka (suoritintyyppistä riippuen)
Erillinen	NVIDIA GeForce GT 525M

Video

Näyttömuisti:

Integroitu	Enintään 384 Mt jaettua muistia
Erillinen	enintään 1 Gt

Muisti

Muistimoduulin liitin	kaksi SO-DIMM-paikkaa
Muistimoduulin kapasiteetti	1 Gt, 2 Gt ja 4 Gt
Muistityyppi	DDR3, 1333 MHz
Vähimmäismuisti	2 Gt
Enimmäismuisti	8 Gt

Asemat

Ulkoisesti käytettävissä:

5,25 tuuman asemapaikka yksi

Sisäisesti käytettävissä:

3,5 tuuman SATA-
asemapaikat yksi

Ohjaus- ja diagnoosiikkamerkkivalot

Virtavallo	Valkoinen valo – Tasainen valkoinen valo ilmaisee, että virta on päällä. Keltainen valo – Tietokone on lepo/valmiustilassa tai emolevyn tai virtalähteen kanssa on ongelma. Vilkkuva keltainen valo tarkoittaa, että tietokone on paikantanut virheen järjestelmän automaattisten testien (POST) aikana.
Aseman toiminnan merkkivalo	Valkoinen valo — vilkkuva valkoinen valo osoittaa, että tietokone lukee tietoja kiintolevyltä tai tallentaa tietoja kiintolevylle.
Verkkoyhteyden merkkivalo	Vihreä valo – Verkon ja tietokoneen välillä on hyvä yhteys. Ei pala (ei valoa) – Tietokone ei saa fyysistä yhteyttä verkkoon.

Fyysiset ominaisuudet

Korkeus 430,00 mm (16,93 tuumaa)

Leveys 568,00 mm (22,36 tuumaa)

Syvyys:

Kosketusnäyttö 79,00 mm (3,11 tuumaa)

Muu kuin kosketusnäyttö 75,50 mm (2,97 tuumaa)

Paino:

Kosketusnäyttö 9,35 kg (20,61 lb)

Muu kuin kosketusnäyttö 8,65 kg (19,07 lb)

Verkkolaite

Tulojännite 100-240 VAC

Tulovirta 2,3 A/2,5 A

Tulotaajuus 50 Hz ja 60 Hz

Lähtöteho 130 W/150 W

Lähtövirta:

130 W 6,70 A

150 W 7,70 A

Nimellislähtöjännite 19,5 +/- 1 VDC

Mitat: 130 W 150 W

Korkeus 25,40 mm (1,00 tuumaa) 25,40 mm (1,00 tuumaa)

Leveys 154,00 mm (6,06 tuumaa) 154,70 mm (6,09 tuumaa)

Syvyys 76,20 mm (3,00 tuumaa) 76,20 mm (3,00 tuumaa)

Lämpötila-alue:

Käytön aikana 0–40 °C (32–104 °F)

Varastointi -40–70 °C (-40–158 °F)

Ympäristö

Lämpötila:

Käytön aikana	10–35 °C (50–95 °F)
Varastointi	-40–65 °C (-40–149 °F)
Suhteellinen ilmankosteus	20–80 % (tiivistymätön)

Korkeus:

Käytön aikana	-15,20–3048 m (-50–10 000 jalkaa)
Varastointi	-15,20–10 668 m (-50–35,000 jalkaa)
Ilman mukana kulkevien epäpuhtauksien taso	G1 tai alempi ISA-S71.04-1985-standardin mukaan

Lisätiedot ja -resurssit

Tietokoneen mukana toimitetuissa turvallisuus- ja säännöstiedoissa ja säännöstenmukaisuussivustossa osoitteessa www.dell.com/regulatory_compliance on lisätietoja seuraavista aiheista:

- turvallisuussuosituksen
- säännöstenmukaisuussertifiointi
- ergonomia

Sivulla www.dell.com on lisätietoja seuraavista aiheista:

- takuu
- Ehdot (vain Yhdysvallat)
- Loppukäyttäjän lisenssisopimus

Tämän asiakirjan tiedot voivat muuttua ilman erillistä ilmoitusta.

© 2011 Dell Inc. Kaikki oikeudet pidätetään.

Tämän tekstin kaikenlainen kopioiminen ilman Dell Inc:n kirjallista lupaa on jyrkästi kielletty.

Tekstissä käytetyt tavaramerkit: Dell™, DELL-logo, Dell Precision™, Precision ON™, ExpressCharge™, Latitude™, Latitude ON™, OptiPlex™, Vostro™ ja Wi-Fi Catcher™ ovat Dell Inc:n tavaramerkkejä. Intel®, Pentium®, Xeon®, Core™, Atom™, Centrino® ja Celeron® ovat Intel Corporationin rekisteröityjä tavaramerkkejä tai tavaramerkkejä Yhdysvalloissa ja muissa maissa. AMD® on rekisteröity tavaramerkki ja AMD Opteron™, AMD Phenom™, AMD Sempron™, AMD Athlon™, ATI Radeon™ ja ATI FirePro™ ovat Advanced Micro Devices, Inc:n tavaramerkkejä. Microsoft®, Windows®, MS-DOS®, Windows Vista®, Windows Vista -käynnistyspainike ja Office Outlook® ovat Microsoft Corporationin tavaramerkkejä tai rekisteröityjä tavaramerkkejä Yhdysvalloissa ja/tai muissa maissa. Blu-ray Disc™ on Blu-ray Disc

Associationin (BDA) omistama tavaramerkki, jota käytetään lisenssillä levyissä ja soittimissa. Bluetooth®-sanamerkki on rekisteröity tavaramerkki, jonka omistaa Bluetooth® SIG, Inc ja jota Dell Inc käyttää lisenssillä. Wi-Fi® on Wireless Ethernet Compatibility Alliance, Inc:n rekisteröity tavaramerkki.

Muut tässä julkaisussa käytettävät tavaramerkit ja tuotenimet viittaavat merkkien ja nimien omistajiin tai tuotteisiin. Dell Inc. kieltää kaikki omistusoikeudet muihin kuin omiin tavara- ja tuotemerkkeihinsä.